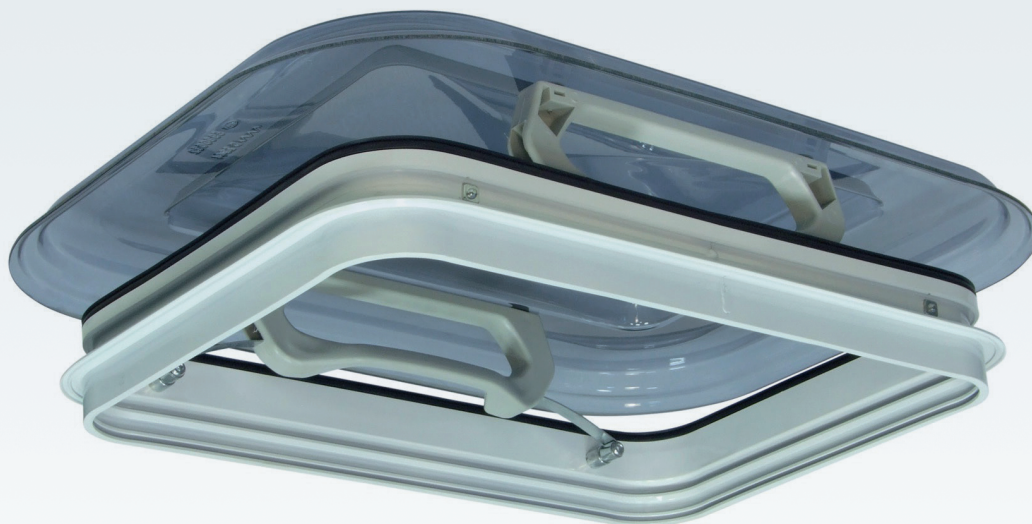


# Lüftung

Fenster, Ausstellhauben, Dachlüfter, Lüftungsklappen  
und Wandlüfter



# Inhaltsverzeichnis

Kapitel	Produkt Kategorie		Seite
Lüftung	Fenster	Fest-Fenster	64.01.01.1
		Schiebe-Fenster	64.01.02.1
	Ausstellhauben	Licht- und Lüftungshauben	64.02.01.1
	Dachlüfter	Fahrtwindbetriebene Dachlüfter	64.03.01.1
		Elektrische Dachlüfter	64.03.02.1
		Zubehör Dachlüfter	64.03.03.1
	Lüftungsklappen	Lüftungsklappen	64.04.01.1
	Wandlüfter	Schiebelüfter	64.05.01.1
		Kiemenbleche	64.05.02.1

# Produkt Index

## Numerisch

Artikel-Nr.	S.	Artikel-Nr.	S.
640 110 000	64.05.01.3	643 612 000	64.01.02.1
640 115 000	64.05.01.3	643 620 001	64.01.01.1
640 120 000	64.05.01.3	643 620 002	64.01.01.1
640 130 000	64.05.01.3	643 620 003	64.01.01.1
640 140 000	64.05.01.3	643 621 000	64.01.01.1
640 150 000	64.05.01.3	643 621 000	64.01.02.1
640 180 000	64.05.01.3	643 621 001	64.01.01.1
640 190 000	64.05.01.3	643 621 001	64.01.02.1
640 200 000	64.05.01.3	643 621 002	64.01.01.1
640 300 000	64.05.01.1	643 621 002	64.01.02.1
640 320 000	64.05.01.1	643 621 003	64.01.01.1
640 325 000	64.05.01.1	643 621 003	64.01.02.1
640 335 000	64.05.01.1	643 622 000	64.01.02.1
640 340 000	64.05.01.1	643 622 001	64.01.02.1
640 345 000	64.05.01.1	643 622 002	64.01.02.1
640 360 000	64.05.01.1	643 622 003	64.01.02.1
640 370 000	64.05.01.1	643 623 000	64.01.02.1
640 625 000	64.05.01.2	643 623 001	64.01.02.1
640 640 000	64.05.01.2	643 623 002	64.01.02.1
641 012 000	64.04.01.1	643 623 003	64.01.02.1
641 082 000	64.04.01.1		
641 092 000	64.04.01.1		
641 164 000	64.02.01.1		
642 140 000	64.03.01.2		
642 305 001	64.03.02.1		
642 307 001	64.03.02.3		
642 310 001	64.03.02.1		
642 313 001	64.03.02.3		
642 315 001	64.03.02.4		
642 317 001	64.03.02.5		
642 320 001	64.03.02.4		
642 322 001	64.03.02.5		
642 325 001	64.03.02.6		
642 350 000	64.03.03.2		
642 355 002	64.03.03.1		
642 357 000	64.03.03.2		
642 360 000	64.03.03.2		
642 365 002	64.03.03.1		
642 370 000	64.03.01.1		
643 600 000	64.01.01.1		
643 601 000	64.01.01.1		
643 610 000	64.01.02.1		
643 611 000	64.01.02.1		

# Fest-Fenster

## Titgemeyer-Fest-Fenster

- Vorgesehen für einschraubbaren Gegenrahmen (bitte separat bestellen, s.u.)
- Einscheiben-Sicherheitsglas (ESG) 5 mm, klar
- EG-Prüfzeichen (E17 43R- 00399)

**Werkstoff:** Rahmen: Aluminium, schwarz (RAL9005) pulverbeschichtet  
Dichtung: EPDM



### Technische Daten

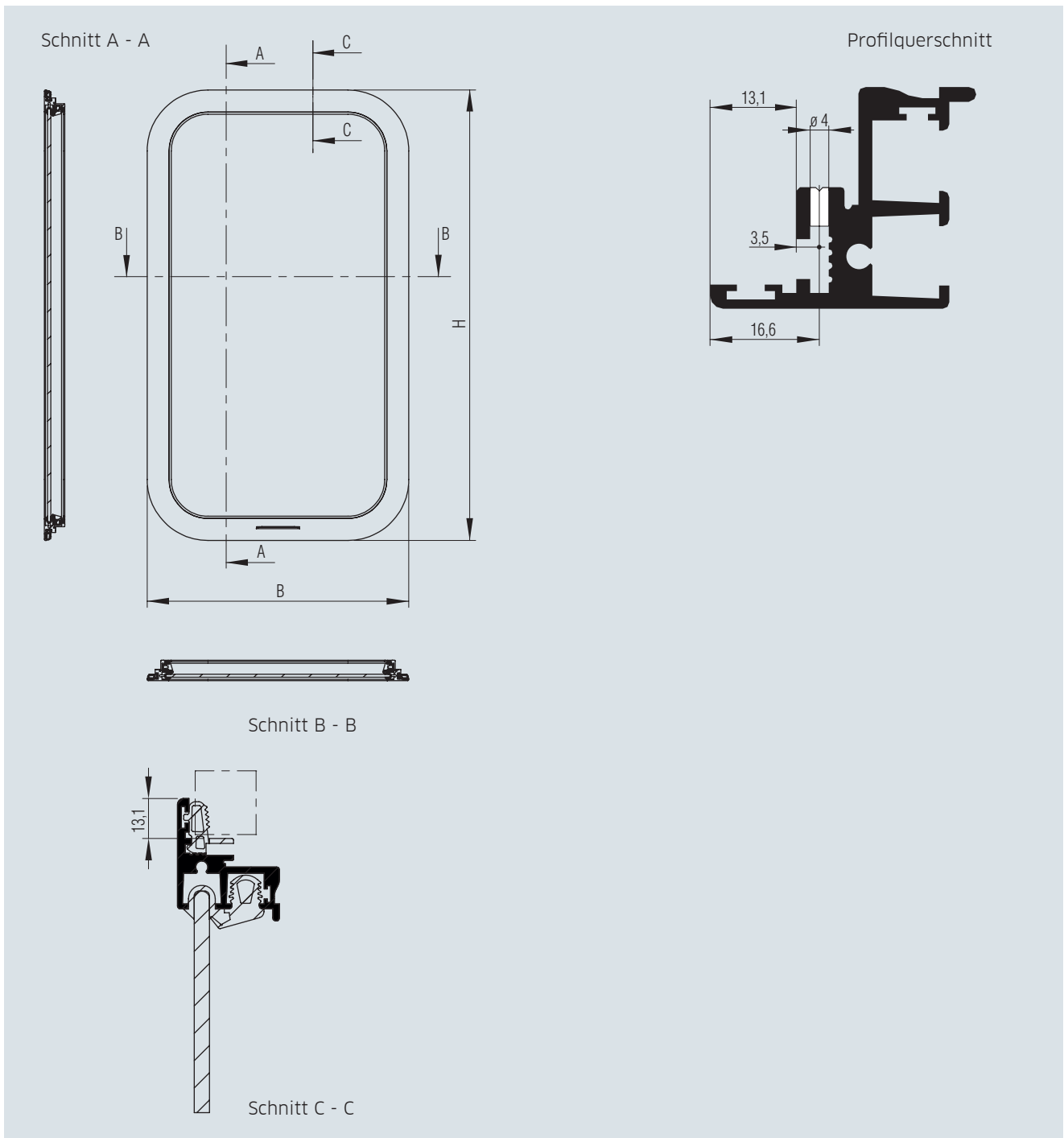
Breite		Höhe		Radius	Gewicht ca.	Artikel-Nr.
B	Wandausschnitt	H	Wandausschnitt	Wandausschnitt		
Rahmen außen		Rahmen außen				
[mm]	[mm]	[mm]	[mm]	[mm]	[kg/Stück]	
430	407	740	717	88,5	5,1	643 600 000
636	613	740	717	88,5	7,2	643 601 000

### Gegenrahmen

Inklusive Senk-Blechschauben mit Kreuzschlitz A2, EN ISO 7050

Für			Mit Schraubmaterial			Gewicht ca.	Artikel-Nr.
Fenstergröße	Artikel-Nr.	Wandstärke	Schraubenanzahl je	Schraubendimensionen $\varnothing \times L$	bei Wandstärke von / bis		
[mm]		[mm]	[Stück]	[mm]	[mm]	[kg/Stück]	
430 x 740	643 600 000	25-35	10	4,8 x 32 / 4,8 x 38	25-28 / 29-35	0,7	643 620 001
		36-46	10	4,8 x 38 / 4,8 x 45	36-37 / 38-46	0,7	643 620 002
		47-57	10	4,8 x 50 / 4,8 x 60	47-52 / 53-57	0,8	643 620 003
636 x 740	643 601 000	14-24	10	4,8 x 22 / 4,8 x 32	14-22 / 23-24	0,6	643 621 000
		25-35	10	4,8 x 32 / 4,8 x 38	25-28 / 29-35	0,8	643 621 001
		36-46	10	4,8 x 38 / 4,8 x 45	36-37 / 38-46	0,8	643 621 002
		47-57	10	4,8 x 50 / 4,8 x 60	47-52 / 53-57	0,9	643 621 003

# Fest-Fenster



Alle technischen Daten geben einen Anhalt, sind aber ohne Gewähr! Konstruktionsänderungen vorbehalten.

# Schiebe-Fenster

## Titgemeyer-Schiebe-Fenster

- Vorgesehen für einschraubbaren Gegenrahmen (bitte separat bestellen, s.u.)
- Einscheiben-Sicherheitsglas (ESG) 5 mm, klar
- EG-Prüfzeichen (E17 43R- 00399)

**Werkstoff:** Rahmen: Aluminium, schwarz (RAL 9005) pulverbeschichtet  
Dichtung: EPDM, Mittelsteg - Bürstendichtung



### Technische Daten

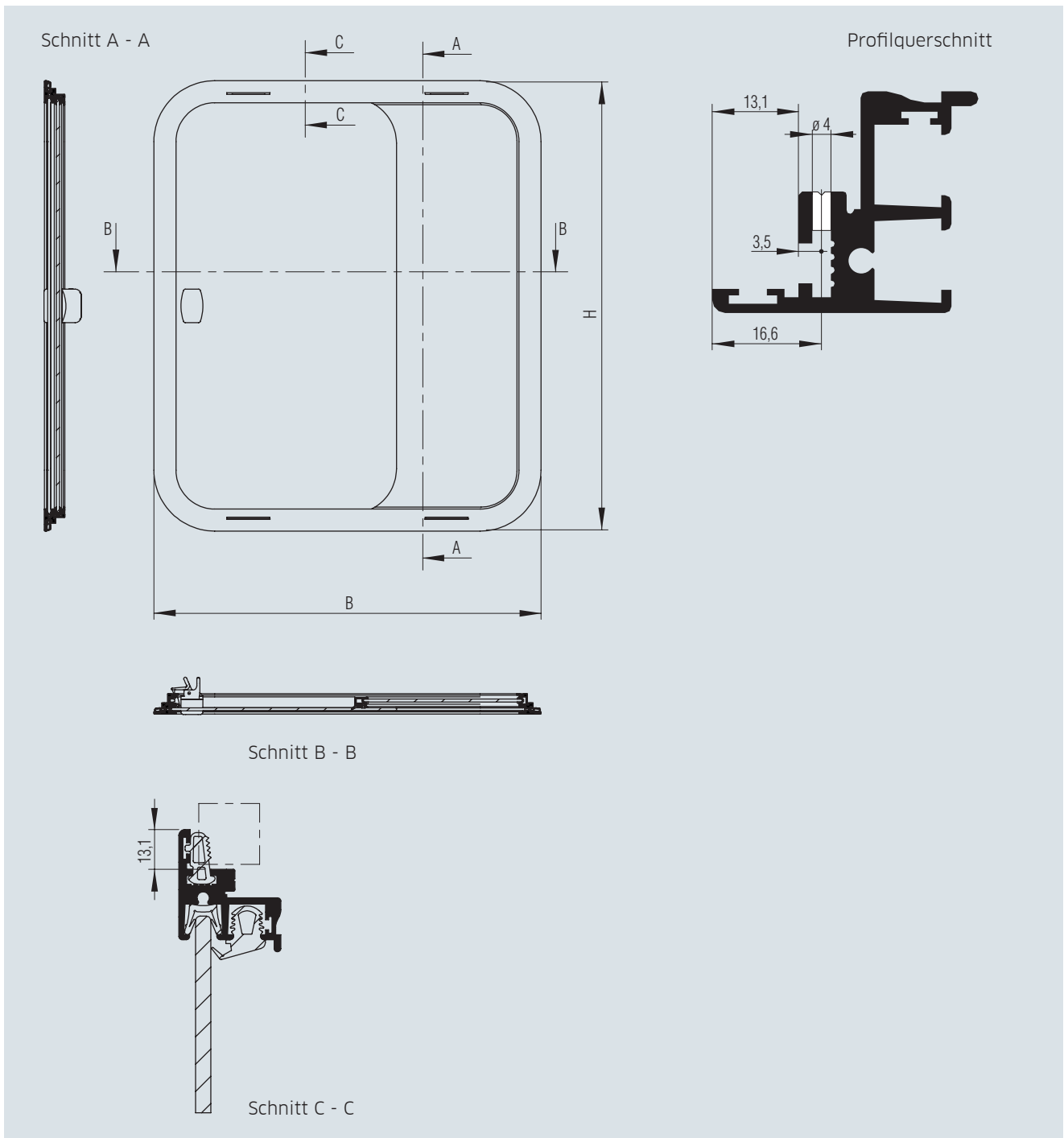
Breite		Höhe		Radius	Gewicht ca.	Artikel-Nr.
B	Wandausschnitt	H	Wandausschnitt	Wandausschnitt		
Rahmen außen		Rahmen außen				
[mm]	[mm]	[mm]	[mm]	[mm]	[kg/Stück]	
636	613	740	717	88,5	8,3	643 610 000
839	816	740	717	88,5	10,3	643 611 000
1246	1223	740	717	88,5	14,7	643 612 000

## Gegenrahmen

Inklusive Senk-Blechschauben mit Kreuzschlitz A2, EN ISO 7050

Für			Mit Schraubmaterial			Gewicht ca.	Artikel-Nr.
Fenstergröße	Artikel-Nr.	Wandstärke	Schraubenanzahl je	Schraubendimensionen $\varnothing \times L$	bei Wandstärke von / bis		
[mm]		[mm]	[Stück]	[mm]	[mm]	[kg/Stück]	
636 x 740	643 610 000	14-24	10	4,8 x 22 / 4,8 x 32	14-22 / 23-24	0,5	643 621 000
		25-35	10	4,8 x 32 / 4,8 x 38	25-28 / 29-35	0,8	643 621 001
		36-46	10	4,8 x 38 / 4,8 x 45	36-37 / 38-46	0,8	643 621 002
		47-57	10	4,8 x 50 / 4,8 x 60	47-52 / 53-57	0,9	643 621 003
839 x 740	643 611 000	14-24	14	4,8 x 22 / 4,8 x 32	14-22 / 23-24	0,9	643 622 000
		25-35	14	4,8 x 32 / 4,8 x 38	25-28 / 29-35	0,9	643 622 001
		36-46	14	4,8 x 38 / 4,8 x 45	36-37 / 38-46	1,0	643 622 002
		47-57	14	4,8 x 50 / 4,8 x 60	47-52 / 53-57	1,2	643 622 003
1246 x 740	643 612 000	14-24	14	4,8 x 22 / 4,8 x 32	14-22 / 23-24	1,1	643 623 000
		25-35	14	4,8 x 32 / 4,8 x 38	25-28 / 29-35	1,1	643 623 001
		36-46	14	4,8 x 38 / 4,8 x 45	36-37 / 38-46	1,3	643 623 002
		47-57	14	4,8 x 50 / 4,8 x 60	47-52 / 53-57	1,5	643 623 003

# Schiebe-Fenster



Alle technischen Daten geben einen Anhalt, sind aber ohne Gewähr! Konstruktionsänderungen vorbehalten.

## Licht- und Lüftungshauben

### Dachausstellhaube, rauchgrau

- Allseitig ausstellbare Acrylglashaube mit Blattfederhalterung
- TÜV-geprüft

<b>Maße:</b>	Dachausschnitt 350 x 500 mm, 50 mm Eckradius Für Dachstärken ab: 25 mm Aufbauhöhe in geschlossenem Zustand: 92 mm Aufbauhöhe in geöffnetem Zustand: 152 mm Lichte Öffnung: 335 x 485 mm Haube: 605 x 462 mm
<b>Werkstoff:</b>	– Rahmen aus Aluminium, weiß lackiert Ausstellhaube aus Acrylglas, rauchgrau – Griff aus Kunststoff, hellgrau – Dichtung aus Gummi, schwarz
<b>Gewicht:</b>	ca. 2,5 kg
<b>Ersatzteile:</b>	Ersatzhaube rauchgrau, Artikel-Nr. 641 163 000
<b>Artikel-Nr.</b>	641 164 000



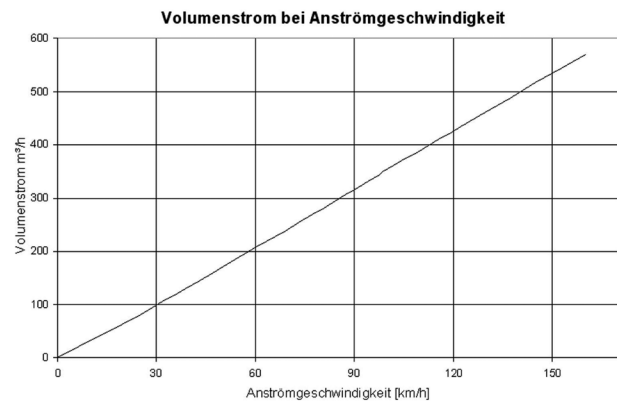


# Fahrtwindbetriebene Dachlüfter

## Dynamischer Entlüfter DE 200

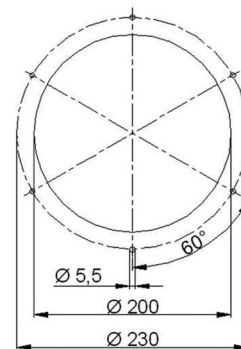
- Fahrtwindbetriebener Dachlüfter ohne elektrischen Antrieb
- Luftaustritt mit feinem Drahtgeflecht gegen Fremdkörper geschützt, Fliegengitter auf Anfrage.
- Die Montage erfolgt durch Verschrauben, die Abdichtung zum Fahrzeug durch einen O-Ring.

<b>Werkstoff:</b>	Aluminium pulverbeschichtet lichtgrau, RAL 7035
<b>Gewicht:</b>	ca. 0,57 kg/Stück
<b>Zubehör:</b>	– Dachverschluss ohne Lampe Artikel-Nr. 642 350 000 – Dachverschluss mit Lampe Artikel-Nr. 642 355 000 – Dachverschluss mit Kreuzgriff / RAL 7035 Artikel-Nr. 642 357 000
<b>Artikel-Nr.</b>	<b>642 370 000</b>

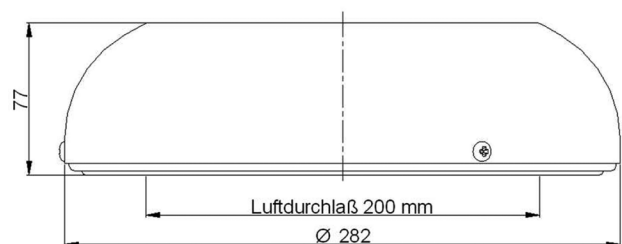


Anströmung [km/h]	Volumenstrom [m³/h]	Druckdifferenz [max. Pa]
20	71	27
40	142	55
60	213	82
80	285	109
100	356	137
120	427	164
140	498	191
160	569	218
180	640	246

### Erforderlicher Dachausschnitt



### Maße



# Fahrtwindbetriebene Dachlüfter

## Rotierender Dach-Entlüfter

- Antrieb durch den Fahrtwind. Rotor kugelgelagert.
- Zugelassen für eine max. Anströmgeschwindigkeit von 170 km/h.
- 4 Anschraublöcher:  $\varnothing$  5,2 mm

**Werkstoff:** Kunststoff, lichtgrau RAL 7035  
**Gewicht:** ca. 0,7 kg/Stück  
**Zubehör:** Fingerschutz, Artikel-Nr. 642 145 000 (bitte gesondert bestellen)

Außen $\varnothing$	Bauhöhe	Luft- durchlass $\varnothing$	Anschraub- lochkreis $\varnothing$	Förderleis- tung bei 50 km/h [m <sup>3</sup> /min.]	Artikel-Nr.
[mm]	[mm]	[mm]	[mm]	[m <sup>3</sup> /min.]	
242,5	124	97	124,4	2	642 140 000



# Elektrische Dachlüfter

## Dachventilator DL 195 für Be- und Entlüftung 12V/24V

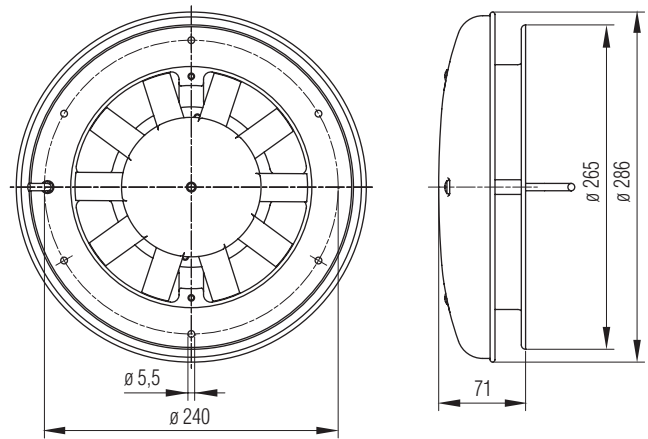
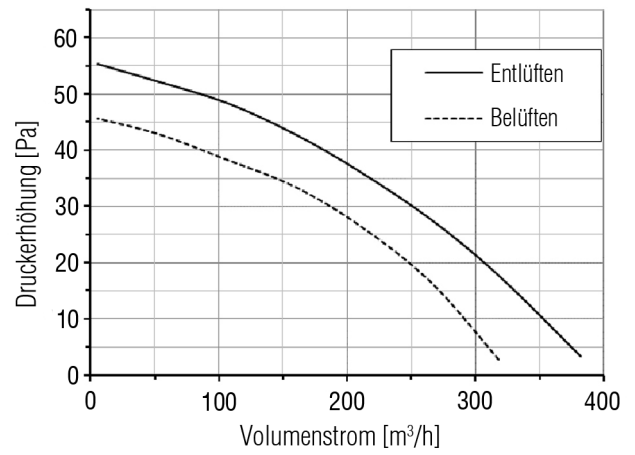
- Sehr stabiles Aluminium-Gehäuse. Anforderungsgerechte einteilige Konstruktion in optimaler Dimensionierung. Pulverbeschichtet in RAL 7035 Lichtgrau. Abdichtung zum Fahrzeug mit einer EPDM-Rundschnur. Mit Typgenehmigung vom Kraftfahrt-Bundesamt (e1-Kennzeichen).
- Der Ventilator wird grundsätzlich zweistufig ausgerüstet, so dass der Anwender zwischen voller- und halber Luftleistung wählen kann. Die erforderlichen Kabel sind alle bis zum Steckergehäuse geführt. Angeschlossen sind die Kabel für die geringere Leistung. Der Motor ist mittels Reversierschalter umschaltbar für Belüftung/Entlüftung.
- Hinweis: Bevor die Förderrichtung des Lüfters geändert wird, muss der Motor auf 0-Stellung auslaufen.

<b>Montageart:</b>	Schraubmontage
<b>Antrieb:</b>	Gleichstrom-Permanentmagnetmotor
<b>Kabelanschluss:</b>	Flachstecker 6,3 mm in 2-poligem AMP-Gehäuse
<b>Schutzart:</b>	IP 68
<b>Zubehör</b>	<ul style="list-style-type: none"> <li>– Schutzgitter Artikel-Nr. 642 337 000</li> <li>– Reversierschalter für Gleichstrom Artikel-Nr. 642 330 000</li> <li>– Dachverschluss ohne Lampe Artikel-Nr. 642 350 002</li> <li>– Dachverschluss mit Lampe Artikel-Nr. 642 355 000</li> <li>– Dachverschluss mit Kreuzgriff / RAL 7035 Artikel-Nr. 642 357 000</li> </ul>
<b>Gewicht:</b>	1,6 kg/Stück
<b>Artikel-Nr.</b>	642 305 001 / 12 Volt 642 310 001 / 24 Volt



# Elektrische Dachlüfter

Leistungsdaten	Belüften	Entlüften
Luftdurchsatz freiblasend (m <sup>3</sup> /h)	320/610	390/740
Druckerhöhung (Pa)	46/165	56/200
Leistungsaufnahme max. (W)	34/70	34/70
Drehzahl (1/min.)	2300/3800	2300/3800
Gewicht (kg)	1,6	1,6



# Elektrische Dachlüfter

## Dachventilator DL 195 EC für Be- und Entlüftung 12V/24V

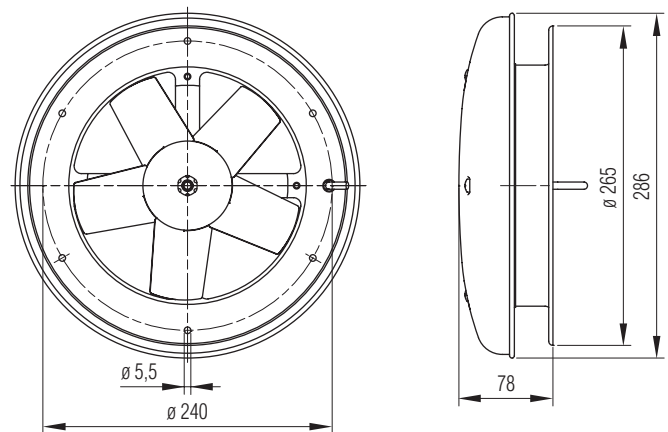
- Sehr stabiles Aluminium-Gehäuse. Anforderungsgerechte einteilige Konstruktion in optimaler Dimensionierung. Abdichtung zum Fahrzeug mit einer EPDM-Rundschnur.
- Ausgestattet mit einem elektronisch kommutierten Außenläufer-Motor (kollektorloser Gleichstrommotor). Lebensdauer: ~40.000 Std. Durch den bürstenlosen Aufbau läuft der EC-Motor nahezu geräuschlos und weist hervorragende EMV-Meßwerte auf. Der Motor ist mittels Reversierschalter umschaltbar für Belüftung/Entlüftung.
- Hohe Luftleistung bei geringer Leistungsaufnahme. Hinweis: Bevor mittels des Reversierschalters die Förderrichtung des Lüfters geändert wird, muss der Motor auf 0-Stellung auslaufen.

- Montageart:** Schraubmontage
- Kabelanschluss:** Flachstecker 2,8 mm in vierpoligem AMP-Gehäuse
- Zubehör:**
- Schutzgitter  
Artikel-Nr. 642 337 000
  - Dachverschluss ohne Lampe  
Artikel-Nr. 642 350 000
  - Dachverschluss mit Lampe  
Artikel-Nr. 642 355 000
  - Dachverschluss RAL 7035 mit Kreuzgriff  
Artikel-Nr. 642 357 000
  - Reversierschalter für EC-Motor  
Artikel-Nr. 642 332 000

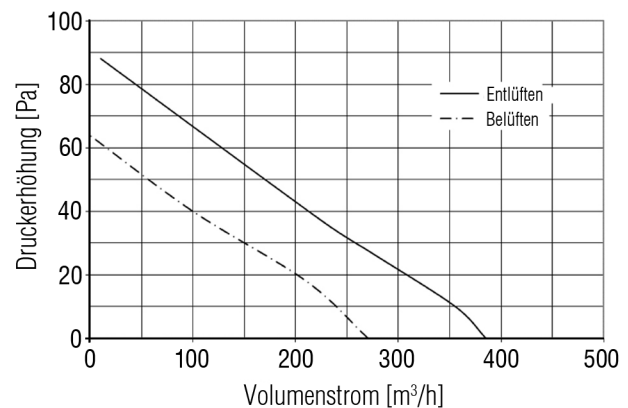
- Werkstoff:** Aluminium
- Oberfläche:** chromatiert und pulverbeschichtet in RAL 7035 lichtgrau
- Motorgehäuse:** schwarz lackiert
- Gewicht:** 1,2 kg/Stück
- Artikel-Nr.** 642 307 001 / 12 Volt  
642 313 001 / 24 Volt

### Vorteile auf einen Blick:

- Lange Lebensdauer von ~40.000 Std.
- Bürstenlos -> wartungsfrei
- Fast geräuschlos
- Hervorragende EMV-Messwerte
- Reversierbar



Leistungsdaten	Belüften	Entlüften
Luftdurchsatz freiblasend (m³/h)	270	385
Druckerhöhung (Pa)	62	83
Leistungsaufnahme max. (W)	22	25
Geräuschentwicklung [dB(A)]	58	57
Drehzahl (1/min.)	2150	2280
Gewicht (kg)	1,2	1,2



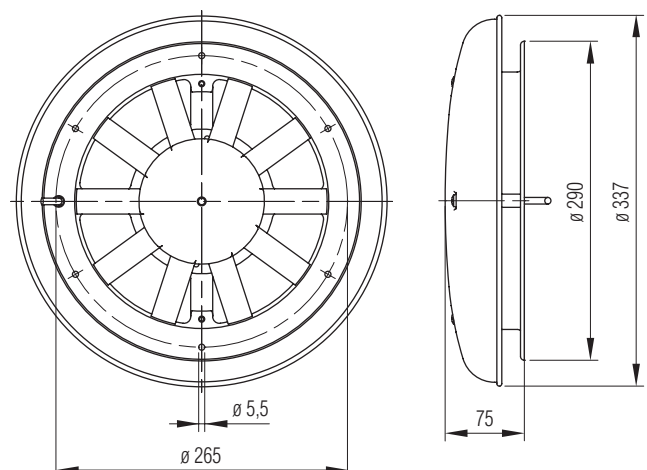
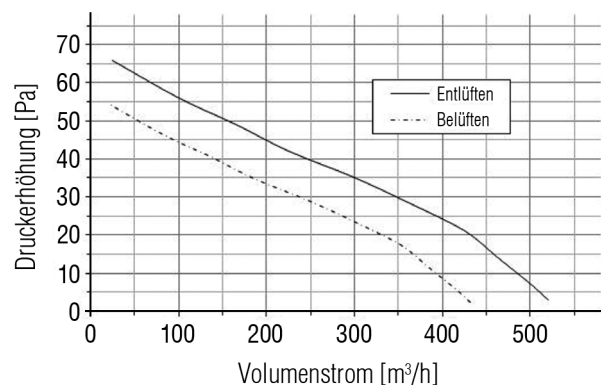
# Elektrische Dachlüfter

## Dachventilator DL 230 für Be- und Entlüftung 12V/24V

- Sehr stabiles Aluminium-Gehäuse. Anforderungsgerechte einteilige Konstruktion in optimaler Dimensionierung. Abdichtung zum Fahrzeug mit einer EPDM-Rundschnur.
- Mit Typgenehmigung vom Kraftfahrt-Bundesamt (e1-Kennzeichen).
- Der Ventilator wird grundsätzlich zweistufig ausgerüstet, so dass der Anwender zwischen voller- und halber Luftleistung wählen kann. Die erforderlichen Kabel sind alle bis zum Steckergehäuse geführt. Angeschlossen sind die Kabel für die geringere Leistung. Der Motor ist mittels Reversierschalter umschaltbar für Belüftung/Entlüftung. Hinweis: Bevor die Förderrichtung des Lüfters geändert wird, muss der Motor auf 0-Stellung auslaufen.

<b>Montageart:</b>	Schraubmontage
<b>Antrieb:</b>	Gleichstrom-Permanentmagnetmotor
<b>Kabelanschluss:</b>	Flachstecker 6,3 mm in 2-poligem AMP-Gehäuse
<b>Schutzart:</b>	IP 68
<b>Zubehör:</b>	<ul style="list-style-type: none"> <li>– Schutzgitter Artikel-Nr. 642 338 000</li> <li>– Reversierschalter für Gleichstrom Artikel-Nr. 642 330 000</li> <li>– Dachverschluss ohne Lampe Artikel-Nr. 642 360 000</li> <li>– Dachverschluss mit Lampe Artikel-Nr. 642 365 000</li> </ul>
<b>Werkstoff:</b>	Aluminium
<b>Oberfläche:</b>	Pulverbeschichtet in RAL 7035 lichtgrau
<b>Gewicht:</b>	1,6 kg/Stück
<b>Artikel-Nr.</b>	642 315 001 / 12 Volt 642 320 001 / 24 Volt

Leistungsdaten	Belüften	Entlüften
Luftdurchsatz freiblasend (m <sup>3</sup> /h)	440/880	530/1060
Druckerhöhung (Pa)	58/205	70/250
Leistungsaufnahme max. (W)	36/96	36/96
Drehzahl (1/min.)	2500/3600	2500/3600
Gewicht (kg)	1,6	1,6



# Elektrische Dachlüfter

## Dachventilator DL 230 EC für Be- und Entlüftung 12V/24V

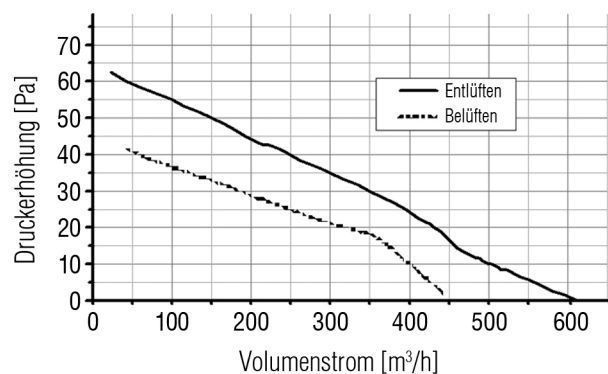
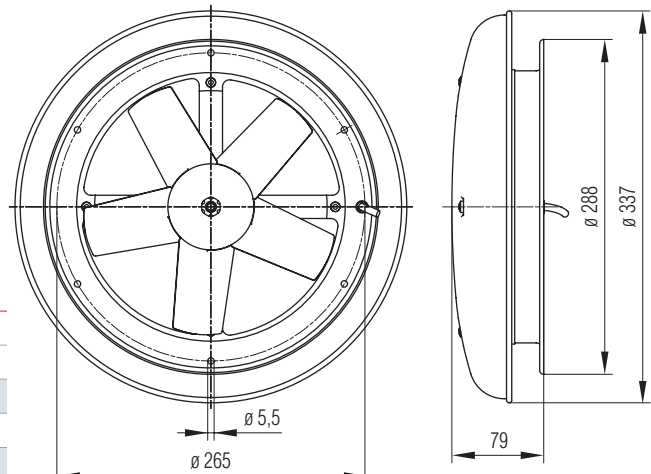
- Sehr stabiles Aluminium-Gehäuse. Anforderungsgerechte einteilige Konstruktion in optimaler Dimensionierung. Abdichtung zum Fahrzeug mit einer EPDM-Rundschnur.
- Ausgestattet mit einem elektronisch kommutierten Außenläufer-Motor (kollektorloser Gleichstrommotor). Lebensdauer: ~40.000 Std. Durch den bürstenlosen Aufbau läuft der EC-Motor nahezu geräuschlos und weist hervorragende EMV-Meßwerte auf. Der Motor ist mittels Reversierschalter umschaltbar für Belüftung/Entlüftung. Hohe Luftleistung bei geringer Leistungsaufnahme.
- Hinweis: Bevor mittels des Reversierschalters die Förderrichtung des Lüfters geändert wird, muss der Motor auf 0-Stellung auslaufen

<b>Montageart:</b>	Schraubmontage
<b>Kabelanschluss:</b>	Flachstecker 2,8 mm in vierpoligem AMP-Gehäuse
<b>Zubehör:</b>	<ul style="list-style-type: none"> <li>– Schutzgitter Artikel-Nr. 642 338 000</li> <li>– Dachverschluss ohne Lampe Artikel-Nr. 642 360 000</li> <li>– Dachverschluss mit Lampe Artikel-Nr. 642 365 000</li> <li>– Reversierschalter für EC-Motor Artikel-Nr. 642 332 000</li> </ul>
<b>Werkstoff:</b>	Aluminium
<b>Oberfläche:</b>	chromatiert und pulverbeschichtet in RAL 7035 Lichtgrau
<b>Motorgehäuse:</b>	schwarz lackiert
<b>Gewicht:</b>	1,2 kg/Stück
<b>Artikel-Nr.</b>	642 317 001 / 12 Volt 642 322 001 / 24 Volt

Leistungsdaten	Belüften	Entlüften
Luftdurchsatz freiblasend (m <sup>3</sup> /h)	530	620
Druckerhöhung (Pa)	41	64
Leistungsaufnahme max. (W)	30	30
Drehzahl (1/min.)	1900	1900
Gewicht (kg)	1,2	1,2

### Vorteile auf einen Blick:

- Lange Lebensdauer von ~40.000 Std.
- Bürstenlos -> wartungsfrei
- Fast geräuschlos
- Hervorragende EMV-Messwerte
- Reversierbar

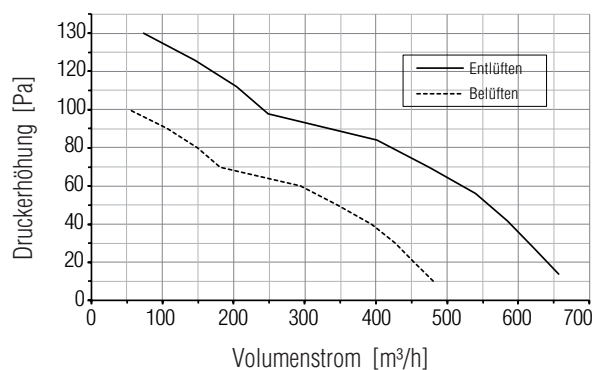


# Elektrische Dachlüfter

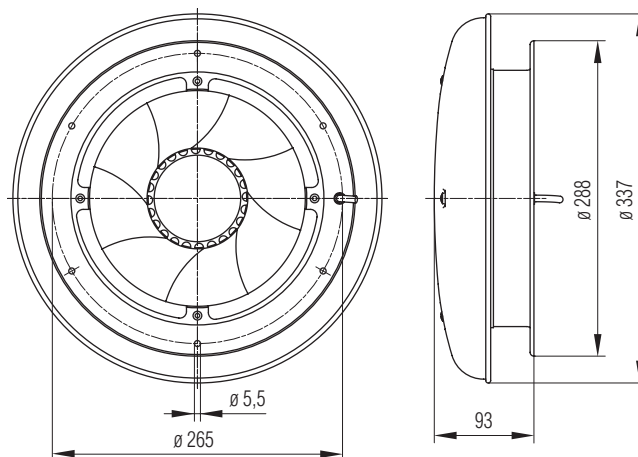
## Dachventilator DLW 230 für Be- und Entlüftung 230V~

- Sehr stabiles Aluminium-Gehäuse. Anforderungsgerechte einteilige Konstruktion in optimaler Dimensionierung. Abdichtung zum Fahrzeug mit einer EPDM-Rundschnur.
- Laufradschaufeln aus verzinktem Stahlblech mit sichelförmiger Geometrie.
- Hinweis: Bevor mittels des Reversierschalters die Förderrichtung des Lüfters geändert wird, muss der Motor auf 0-Stellung auslaufen. Aufgebaut als Außenläufer mit einer geringen Baulänge.

<b>Antrieb:</b>	Einphasenwechselstrommotor mit Betriebskondensator, reversierbar. Aufgebaut als Außenläufer mit der dadurch geringen Motorbaulänge. Isolationsklasse: B
<b>Montageart:</b>	Schraubmontage
<b>Spannung:</b>	230 Volt ~
<b>Kabelanschluss:</b>	Litze mit aufgedrückt Aderendhülsen
<b>Schutzart:</b>	IP 44, mit Feuchtschutzisolierung
<b>Isolationsklasse:</b>	B
<b>Zubehör:</b>	<ul style="list-style-type: none"> <li>– Schutzgitter Artikel-Nr. 642 338 000</li> <li>– Reversierschalter für Wechselstrom Artikel-Nr. 642 331 000</li> <li>– Dachverschluss ohne Lampe Artikel-Nr. 642 360 000</li> </ul>
<b>Werkstoff:</b>	Aluminium
<b>Oberfläche:</b>	Pulverbeschichtet in RAL 7035 lichtgrau
<b>Gewicht:</b>	2,4 kg/Stück
<b>Artikel-Nr.</b>	642 325 001



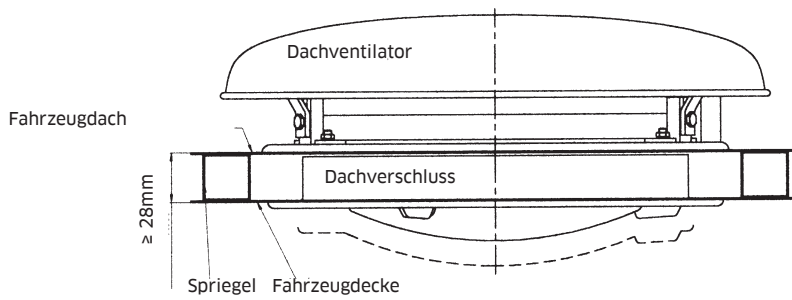
Leistungsdaten	Belüften	Entlüften
Luftdurchsatz freiblasend (m³/h)	480	650
Druckerhöhung (Pa)	110	150
Leistungsaufnahme max. (W)	60	67
Drehzahl (1/min.)	2600	2550
Gewicht (kg)	2,4	2,4



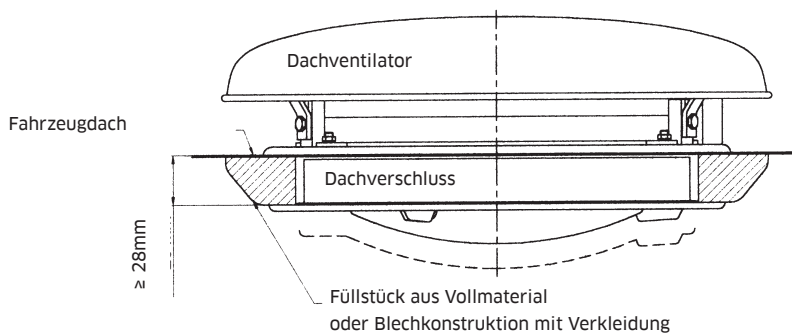


# Elektrische Dachlüfter

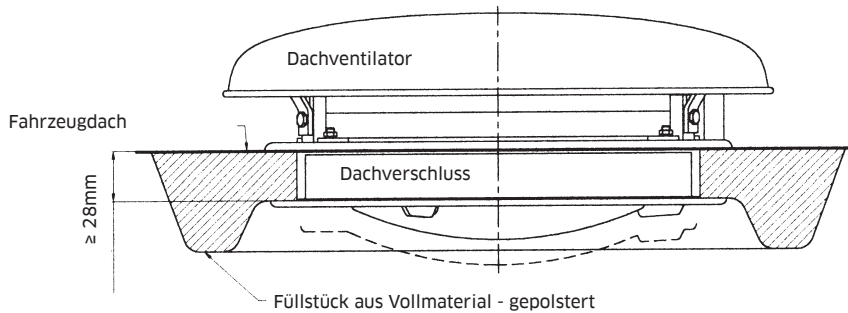
Fall a) Einbau in ein Fahrzeug mit geeigneter Deckenstärke



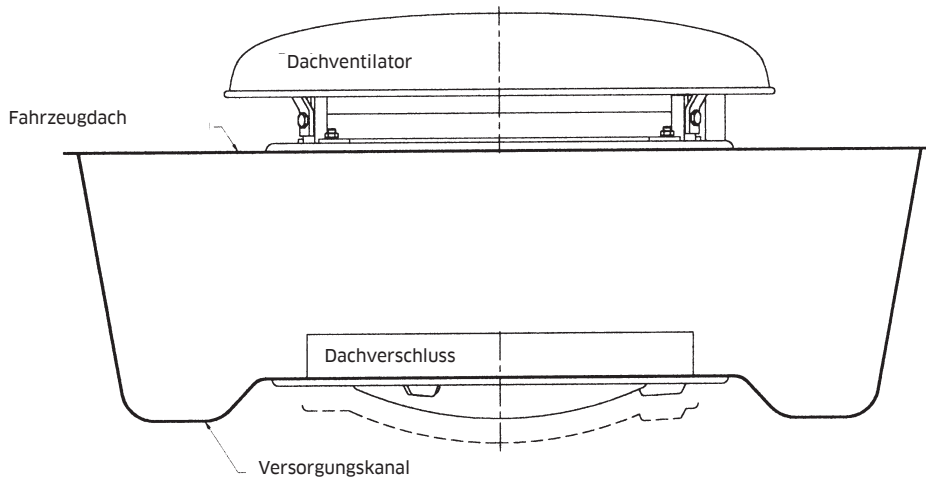
Fall b) Einbau in ein Fahrzeug ohne Spiegel mit Füllstück



Fall c) Einbau in ein Fahrzeug ohne Spiegel mit gepolstertem Füllstück, welches in niedrigen Fahrzeugen als Kopfschutz dient (Krankswagen).



Fall d) Einbau in ein Fahrzeug mit Versorgungskanal (RTW)

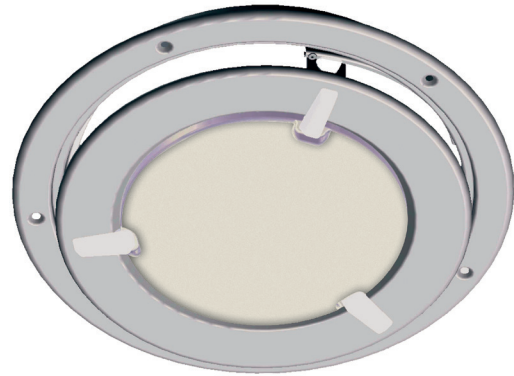


## Zubehör Dachlüfter

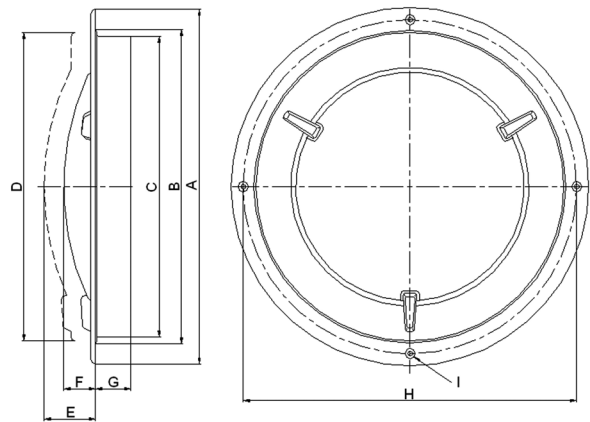
### Dachverschluss mit LED-Leuchte für 12V/24V

- Zur stufenlosen Luftregulierung
- Ring und Deckel aus Aluminium, chromatiert und pulverbeschichtet in RAL 7035 lichtgrau
- Blendscheibe aus Polycarbonat, Opal

Gewicht: 0,3 kg / 0,38 kg  
 Artikel-Nr. 642 355 002 für DL 195 / DE 200  
 642 365 002 für DL 230



Typ	A	B	C	D	E	F	G	H	I
	Ø	Ø	Ø	Ø	Ø	Ø	Ø	Ø	Ø
	[mm]	[mm]	[mm]	[mm]	[mm]	[mm]	[mm]	[mm]	[mm]
642 355 002	245	208	197	203	40,5	25	28	223	5x3,9
642 365 002	282	248	237	243	40,5	25	28	263	4x3,9



## Zubehör Dachlüfter

### Dachverschluss ohne Lampe

Zur stufenlosen Luftregulierung

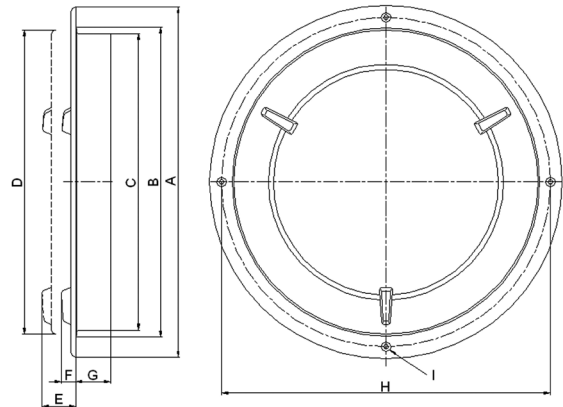
**Werkstoff:** Ring und Deckel aus Aluminium  
Abdeckscheibe aus ABS, schwarz, fein genarbt

**Oberfläche:** Chromatiert und pulverbeschichtet in RAL 7035 lichtgrau

**Gewicht:** 0,250 kg / 0,330 kg

**Artikel-Nr.:** 642 350 000 für DL 195 / DE 200  
642 360 000 für DL 230 / DLW 230

Typ	A	B	C	D	E	F	G	H	I
	Ø	Ø	Ø	Ø	Ø	Ø	Ø	Ø	Ø
	[mm]	[mm]	[mm]	[mm]	[mm]	[mm]	[mm]	[mm]	[mm]
642 350	245	208	197	203	27	11,5	28	223	5x3,9
642 360	282	248	237	243	27	11,5	28	263	4x3,9



### Dachverschluss mit Kreuzgriff

Zur stufenlosen Luftregulierung

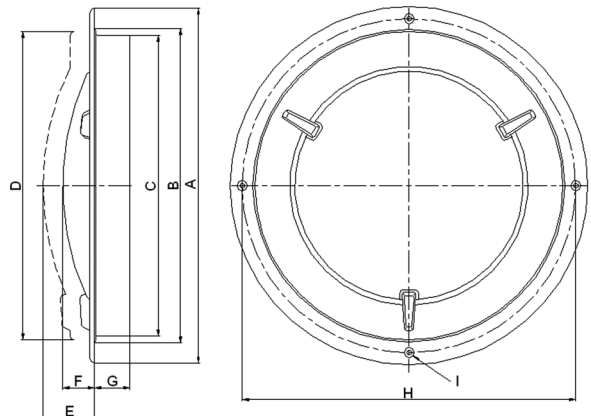
**Werkstoff:** Ring und Deckel aus Aluminium  
Kreuzgriff aus Kunststoff, schwarz

**Oberfläche:** Chromatiert und pulverbeschichtet in RAL 7035 lichtgrau

**Gewicht:** ca. 0,36 kg/Stück

**Artikel-Nr.:** 642 357 000 für DL 195 / DE 200

Typ	A	B	C	D	E	F	G	H	I
	Ø	Ø	Ø	Ø	Ø	Ø	Ø	Ø	Ø
	[mm]	[mm]	[mm]	[mm]	[mm]	[mm]	[mm]	[mm]	[mm]
642 357	245	208	197	203	30,5	15	28	223	5x3,9



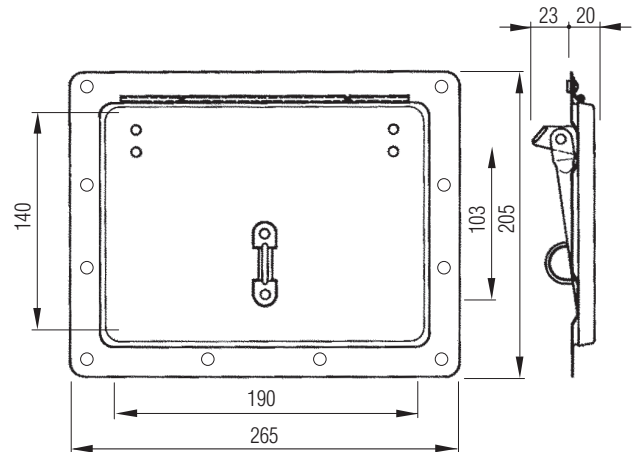
# Lüftungsklappen

## Lüftungsklappe

- Besonders für Dächer, Stirnwände und Rückwände, sowie Hecktüren an Koffer- und Kastenaufbauten auf Nutzfahrzeugen geeignet
- Klappe mit innenliegendem Betätigungsgriff, Klappenrahmen mit gelochtem Anschraubrand
- Anschraublöcher  $\varnothing$  4 mm. Lichte Öffnung 190 x 140 mm

Werkstoff	Außenmaße [mm]	Gewicht ca. [kg/Stück]	Artikel-Nr.
Aluminium, blank	265 x 210	0,44	641 012 000 <sup>1</sup>

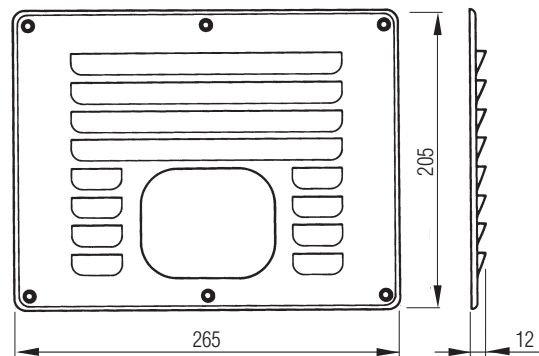
<sup>1</sup> mit innen- und außenliegendem Betätigungsgriff



## Innenabdeckblech

- Mit Griffloch und Lüftungsriemen, passend zu Artikel-Nr. 641 010 000, 641 012 000
- Sechs versenkte Anschraublöcher  $\varnothing$  5,0 mm

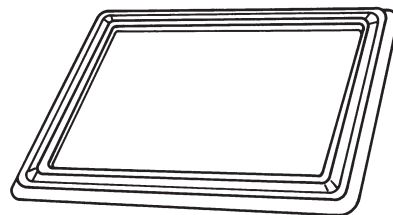
Werkstoff:	Aluminium, poliert
Maße:	265 x 205 mm
Gewicht:	ca. 0,115 kg/Stück
Artikel-Nr.	641 092 000



## Dichtungsrahmen

- Einbau zwischen Lüftungsklappe 641 010 000 / 641 012 000 und Fahrzeugdach, ungelocht

Werkstoff:	Gummi, schwarz
Maße:	260 x 205 mm
Gewicht:	ca. 0,15 kg/Stück
Artikel-Nr.	641 082 000

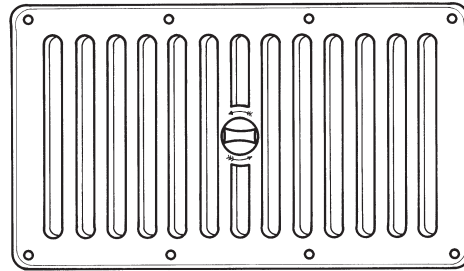


# Schiebelüfter

## Schiebelüfter, Kunststoff

- Mit 13 glatten Durchbrüchen von 165 mm Länge
- Acht Anschraublöcher  $\varnothing$  3,2 mm. Durch mittigen Drehgriff mit Exzenterfunktion wird der Lüfter geöffnet bzw. geschlossen

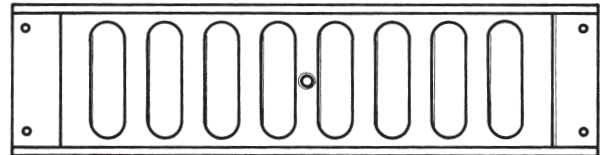
Werkstoff: Polystyrol, elfenbeinfarbig  
 Maße: außen 385 x 220 mm,  
 Einbaumaß 355 x 186 mm,  
 Einbautiefe 11 mm  
 Gewicht: ca. 0,365 kg/Stück  
 Artikel-Nr. 640 300 000



## Schiebelüfter, Aluminium, poliert

- Mit glatten Durchbrüchen und Al-Betätigungs-knopf
- Vier Anschraublöcher  $\varnothing$  3 mm

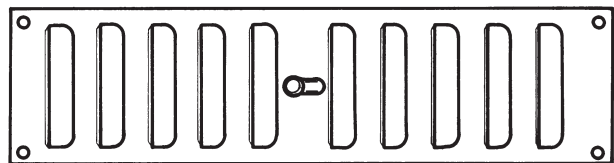
Breite	Länge	Durchbrüche		Gewicht	Artikel-Nr.
		Anzahl	Länge		
[mm]	[mm]	[Stück]	[mm]	[kg/Stück]	
70	250	6	50	0,065	640 320 000
	350	9	50	0,085	640 325 000
100	310	8	75	0,105	640 335 000
	410	11	75	0,145	640 340 000
	500	14	75	0,180	640 345 000



## Schiebelüfter, Aluminium, poliert

- Mit Muscheldurchbrüchen und Al-Betätigungs-knopf
- Vier Anschraublöcher  $\varnothing$  3 mm

Breite	Länge	Durchbrüche		Gewicht	Artikel-Nr.
		Anzahl	Länge		
[mm]	[mm]	[Stück]	[mm]	[kg/Stück]	
110	280	6	80	0,155	640 360 000
	410	10	80	0,225	640 370 000

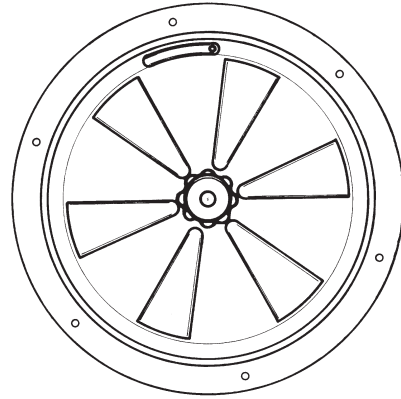


# Schiebelüfter

## Tiefbett-Lüftungsrosette, Aluminium, poliert

- Drehbar; Luftmenge kann mittels Handrad reguliert werden
- Anschraubloch  $\varnothing$  3,5 mm.

Außen $\varnothing$ [mm]	Einbau- öffnung $\varnothing$ [mm]	Anschraub- löcher [Stück]	Gewicht ca. [kg/Stück]	Artikel-Nr.
160	140	4	0,095	640 625 000
250	210	6	0,195	640 640 000



# Schiebelüfter

## Kiemenbleche, Aluminium, walzblank

Mit waagerechten Muscheldurchbrüchen

Breite	Länge	Durchbrüche		Gewicht ca.	Artikel-Nr.
		Anzahl	Länge		
[mm]	[mm]	[Stück]	[mm]	[kg/Stück]	
80	250	3	200	0,05	640 110 000
	310	3	260	0,06	640 115 000
	400	3	320	0,09	640 120 000
110	310	4	260	0,09	640 130 000
	410	4	320	0,12	640 140 000
	500	2x4	180	0,15	640 150 000
200	440	4	400	0,33	640 180 000

### Luftdurchlass Richtwerte

640 110: 36,0 cm <sup>2</sup>	640 140: 76,8 cm <sup>2</sup>
640 115: 39,0 cm <sup>2</sup>	640 150: 86,4 cm <sup>2</sup>
640 120: 57,6 cm <sup>2</sup>	640 180: 224,0 cm <sup>2</sup>
640 130: 52,0 cm <sup>2</sup>	

## Kiemenblech

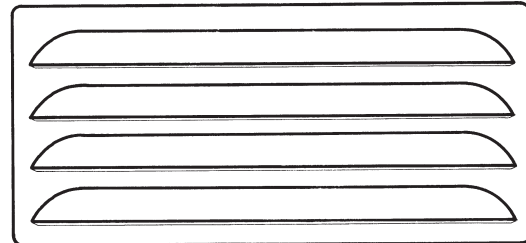
Mit 27 senkrechten Muscheldurchbrüchen von 180 mm Länge

<b>Werkstoff:</b>	Aluminium, walzblank
<b>Maße:</b>	560 x 220 mm (Länge x Breite)
<b>Gewicht:</b>	ca. 0,33 kg/Stück
<b>Luftdurchlass:</b>	229,5 cm <sup>2</sup>
<b>Artikel-Nr.</b>	640 190 000

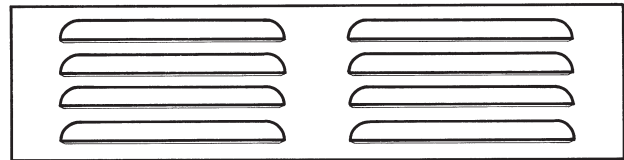
## Kiemenlüfter, Kunststoff

Mit 2 x 10 waagerechten Muscheldurchbrüchen nach innen  
Acht Anschraublöcher ø 3,2 mm

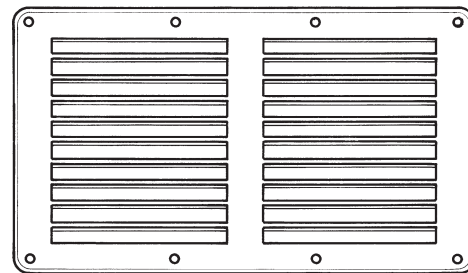
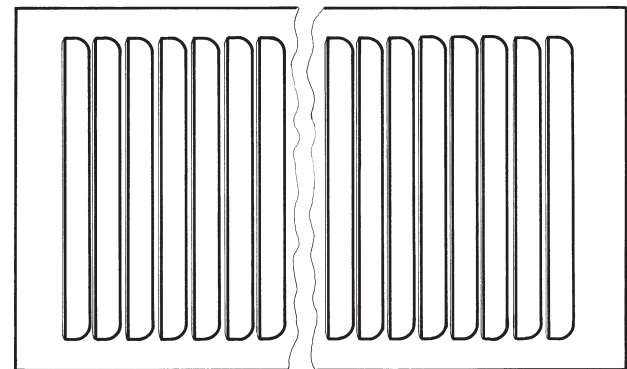
<b>Werkstoff:</b>	Polystyrol, elfenbeinfarbig
<b>Maße:</b>	Außen 385 x 220 mm Einbaumaß 355 x 186 mm Einbautiefe 16 mm
<b>Gewicht:</b>	ca. 0,415 kg/Stück
<b>Artikel-Nr.</b>	640 200 000



640 110 000 - 640 180 000



640 150 000



**Titgemeyer GmbH & Co. KG**

Hannoversche Straße 97  
49084 Osnabrück / DE

Postfach 43 20  
49033 Osnabrück / DE

T +49 541 5822-0  
E [info@titgemeyer.com](mailto:info@titgemeyer.com)  
W [titgemeyer.com](http://titgemeyer.com)