

Objednací číslo 99-0150

HL 85

Ruční dvoupákové nýtovací kleště
pro usazování nýtovacích matic
a šroubů M3 až M8



Rozsah použití:

Závit nýtu	M3	M4	M5	M6	M8	M10	M12
Hliník, mosaz	✓	✓*	✓*	✓*	✓		
Ocel	✓	✓*	✓*	✓*	✓		
Nerez	✓	✓*	✓*	✓*	✓		

Závitové trny
a hubice v balení:

	✓	✓	✓	✓		
--	---	---	---	---	--	--

* včetně jednostranných závitových šroubů

Technické parametry:

Typ	HL 85
Pracovní zdvih	7 mm
Hmotnost	1,9 kg
Šířka	130 mm
Výška	410 mm

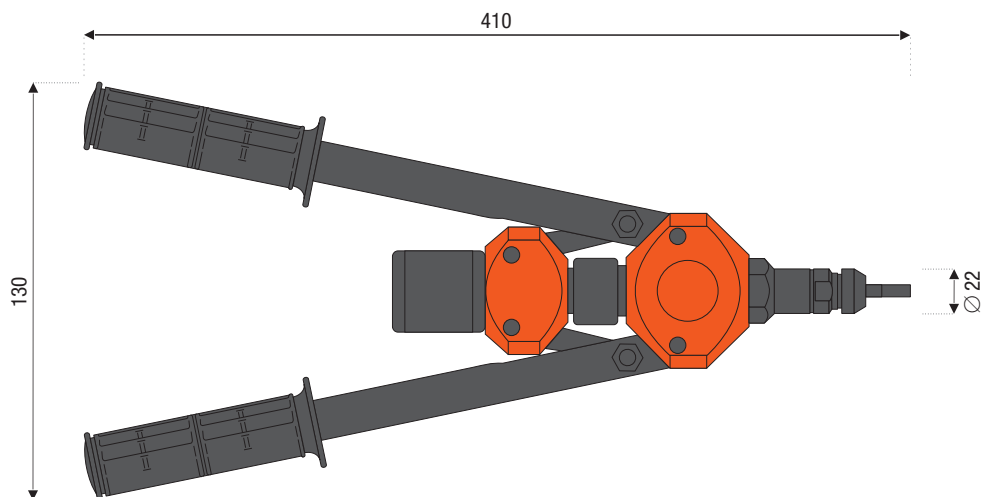
Charakteristika nářadí:

- vhodné pro zpracování středně velkých a velkých sérií standardních maticových nýtů a šroubových nýtů
- robustní konstrukce
- nízká pořizovací cena
- snadné nastavení zdvihu
- pohodlná rychlá obsluha
- malé rozměry
- nízká hmotnost



Rozměry náradí:

HL 85



Standardní příslušenství:

Popis	Objednací číslo
Závitový trn M4	87-0040
Závitový trn M5	87-0041
Závitový trn M6	87-0042
Závitový trn M8	87-0043
Náustek 4	87-0027
Náustek 4,8/5	87-0028
Náustek 6	87-0029
Náustek 8	87-0030

Volitelné příslušenství:

Popis	Objednací číslo
Vnitřní závitový trn M4	87-0046
Vnitřní závitový trn M5	87-0047
Vnitřní závitový trn M6	87-0048
Vnitřní závitový trn M8	87-0049
Závitový trn M3	87-0039
Náustek 3	87-0026