

Objednací číslo 99-0084

RL 6100

Pneumaticko–hydraulické nářadí na prostřihování šestihřanných otvorů

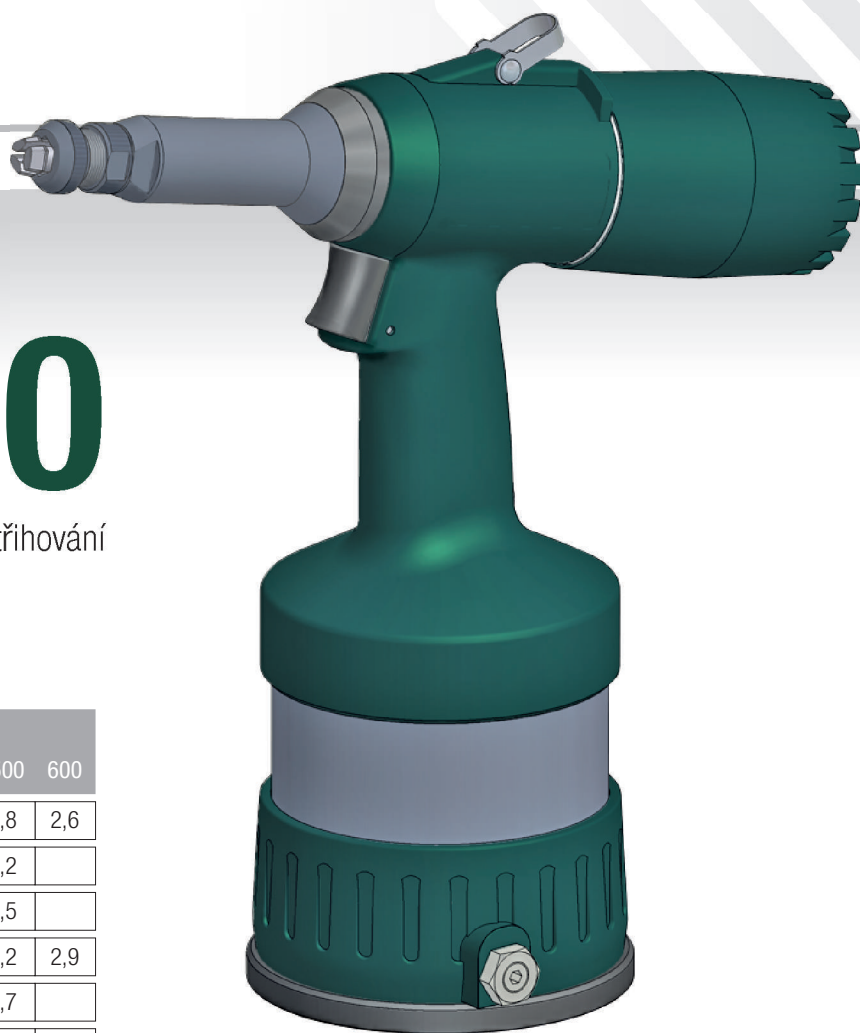
Rozsah použití:

Pevnost materiálu (MPa)		Tloušťka materiálu (mm)					
		100	200	300	400	500	600
M8* Ø 11,1 mm	Ocel			3,5	3,1	2,8	2,6
	Mosaz		4,1	3,7	3,5	3,2	
	Dural (Al)	4,6	4,2	3,9	3,7	3,5	
M6* Ø 9,1 mm	Ocel			4,1	3,5	3,2	2,9
	Mosaz		4,8	4,4	4	3,7	
	Dural (Al)	5,5	5	4,6	4,3	4	
M5* Ø 7,1 mm	Ocel			5	4,3	3,9	3,5
	Mosaz		5,9	5,3	4,9	4,5	
	Dural (Al)	6	6	5,6	5,2	4,9	
M4* Ø 6,1 mm	Ocel			5,8	5	4,5	4
	Mosaz		6	6	5,7	5,3	
	Dural (Al)	6	6	6	6	5,7	

* velikost maticového nýtu, otvor pro nýt

Technické parametry:

Typ	RL 6100
Tažná síla	34 kN / 6 bar
Pracovní zdvih	9 mm
Hmotnost	2,9 kg
Poměr síla / hmotnost	11,72 kN/kg
Šířka	282 mm
Výška	303 mm
Spotřeba vzduchu na 1 otvor	6,2 l
Provozní tlak	5–7 bar
Připojení stlačeného vzduchu	Ø 6 mm (G 1/4")



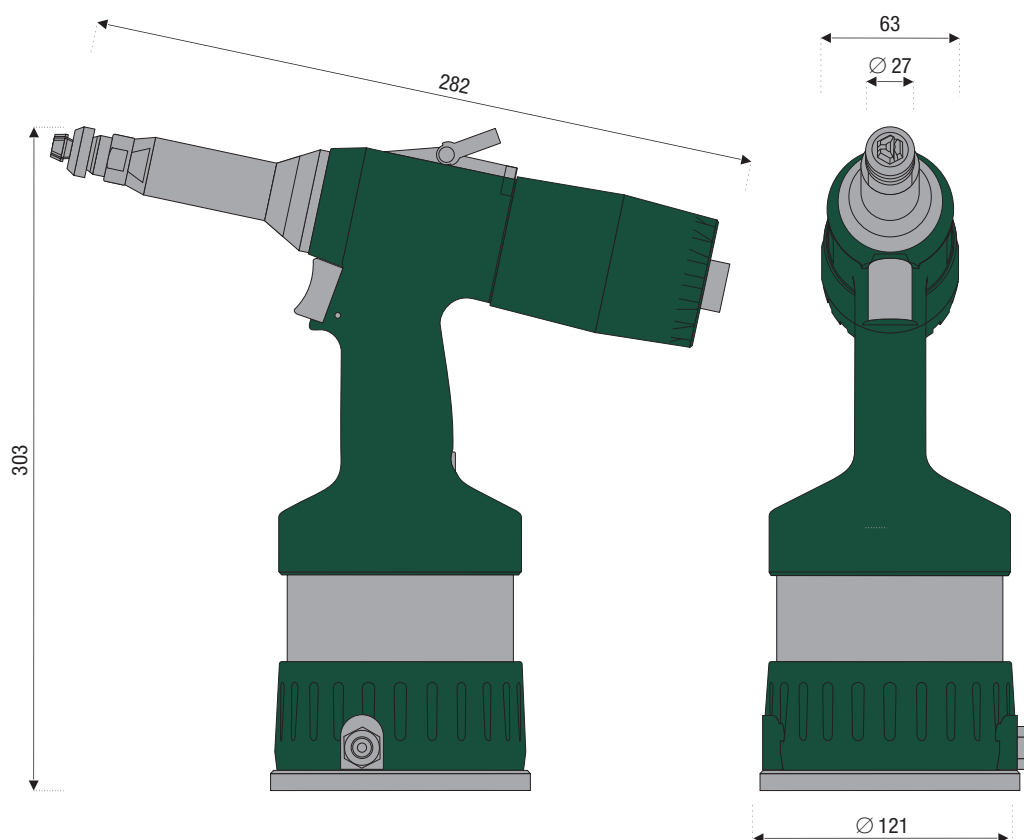
Charakteristika nářadí:

- vysoký výkon při malých rozměrech
- ovládání celého procesu pouze jedním tlačítkem
- robustní konstrukce
- jednoduchá obsluha
- jednoduchá výměna razníku
- malá hlučnost
- malé nároky na údržbu
- ergonomická rukojeť – dobře padnoucí do ruky
- nízká hodnota přenášených vibrací
- otočný kloubový vzduchový přípoj
- přívod tlakového vzduchu volitelně zprava nebo zleva, čímž lze nářadí snadno upravit pro praváka nebo leváka
- závěs
- bezpečnostní přetlakový ventil



Rozměry náradí:

RL 6100



Standardní příslušenství:

Popis	Objednací číslo
Sada prostřihovák pro M4 až do 3 mm	87-0001
Sada prostřihovák pro M5 až do 3 mm	87-0002
Sada prostřihovák pro M6 až do 3 mm	87-0003
Sada prostřihovák pro M8 až do 3 mm	87-0004
Sada prostřihovák pro M5 až do 6 mm	87-0005
Sada prostřihovák pro M6 až do 6 mm	87-0006
Sada prostřihovák pro M8 až do 6 mm	87-0007
Otočný vzduchový přípoj	87-0281
Příslušenství na doplnění oleje	87-0187

Volitelné příslušenství:

Popis	Objednací číslo
Hydraulický olej do náradí / 1 litr	87-0188