

Objednáací číslo **99-0177**

LBH 16

Hydraulické nářadí
pro nýtování lockboltů



Rozsah použití:

Průměr nýtu	12,7 mm (1/2")	16 mm (5/8")
Lockbolt		✓

Technické parametry:

Typ	LBH 16
Tažná síla	155 kN / 45 Mpa
Pracovní zdvih	46 mm
Hmotnost (bez hadic)	9,6 kg
Maximální provozní tlak	60 MPa
Výška	244 mm
Délka	314 mm
Délka hadic	1 m
Ovládací napájení	24 V

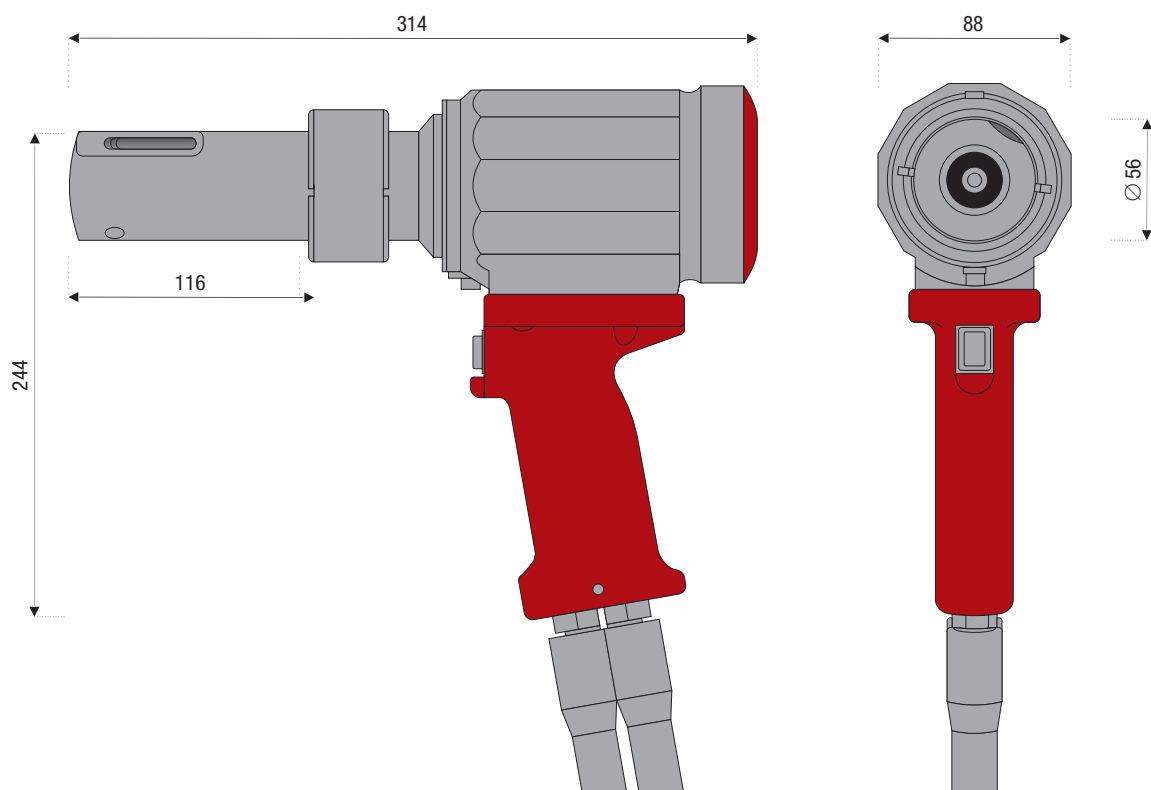
Charakteristika nářadí:

- nízká hodnota přenášených vibrací
- robustní konstrukce
- ergonomická rukojeť – dobře padnoucí do ruky
- jednoduchá obsluha
- automatické vyhazování zbytku nýtu dopředu
- snadná údržba



Rozměry nářadí:

LBH 16



Standardní příslušenství:

Popis	Objednací číslo
Trhací hlava LB16	87-0484

Pohon:

Popis	Objednací číslo
Agregát HV 703	99-0110

Volitelné příslušenství:

Popis	Objednací číslo
Prodlužovací hadice 3 m	99-0180
Prodlužovací hadice 10 m	99-0181
Prodlužovací hadice 15 m	99-0182
Hydraulický olej 1 l	87-0188



Objednáací číslo 99-0110

HV 703

Hydraulický agregát



Rozsah použití:

Lockbolty Ø 5–25,4 mm

Technické parametry:

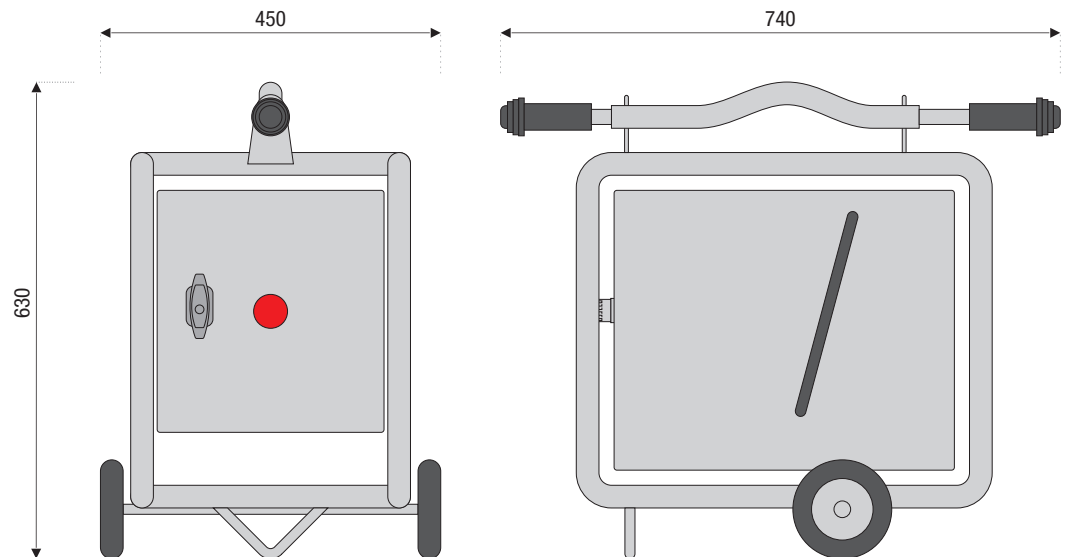
Model	HV 703
Napájení	400 V/50 Hz
Ovládací napájení	24 V DC
Výkon motoru	2,2 kW
Výkon čerpadla	3 l/min
Maximální tlak	65 MPa
Rozměry	740 × 450 × 630 mm
Hmotnost	90 kg

Charakteristika nářadí:

Výkonný průmyslový agregát pro třisměnný provoz

- robustní konstrukce
- programovatelný tlakový spínač
- kontrola hladiny oleje
- ochranný rám s možností zavěšení
- jednoduchá obsluha a údržba – snadná manipulace (kompatibilní s nářadím HUCK)

HV 703



Volitelné příslušenství:

Popis	Objednací číslo
Hydraul. nářadí pro nýtování lockboltů LBH12	99-0176
Hydraul. nářadí pro nýtování lockboltů LBH16	99-0177
Trhací hlava LB12	99-0186
Trhací hlava LB16	99-0187
Prodlužovací hadice 3 m	99-0180
Prodlužovací hadice 10 m	99-0181
Prodlužovací hadice 15 m	99-0182
Hydraulický olej 1 l	87-0188