

Befestigungstechnik / Gewindeträger

Jack Nut[®]

Blindnietmuttern



Inhaltsverzeichnis

Seite

Jack Nut® Blindnietmuttern	Überblick		4
	Standardkopf	Stahl, verzinkt	6

Jack Nut® Blindnietmuttern



Weiche oder spröde Werkstoffe stellen an ein Verbindungselement besondere Anforderungen. Jack Nut® Blindnietmuttern bieten tragfähige Gewinde für dünnwandige und problematische Materialien. Das Verformteil spreizt sich auf der Blindseite in 4 Laschen. Durch die großflächige Kraftverteilung auf der Materialrückseite werden die Ausreißigenschaften entscheidend verbessert. Geeignet für den Einsatz in Gipskarton, Kunststoff, Hartfaser, Sperrholz, Presspappe etc.

Neben den Jack Nut® Blindnietmuttern in Stahl verzinkt sind wir in der Lage, Ihrer Anwendung entsprechend andere Werkstoffkombinationen und Oberflächen auch für den Automotive Bereich zu fertigen. Eine optionale Beschichtung mit Raintite® schützt vor eindringender Feuchtigkeit. Eine optimale Beschichtung aus PVC schützt vor Verkratzen und galvanischer Korrosion.



Vorteile auf einen Blick

- Besonders geeignet für weiche, dünne oder spröde Werkstoffe
- Große Auflage auf der Materialrückseite
- Großer Klemmbereich
- Sicherer Sitz
- Hohe Festigkeit
- Schnelle und einfache Montage von einer Seite

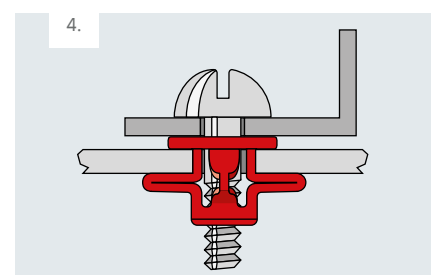
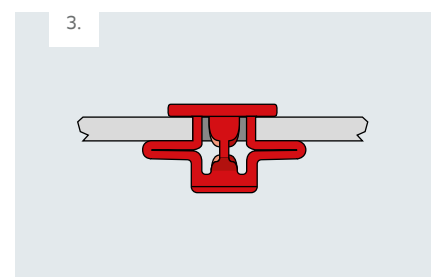
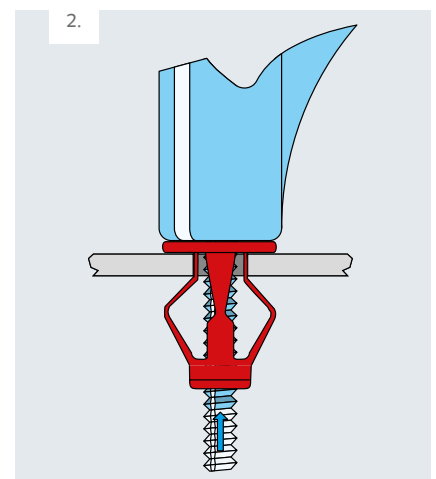
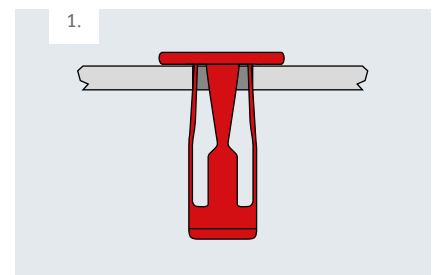
Einfacher, rationeller und zeitsparender Setzvorgang

1. Jack Nut® Blindnietmutter in das Bohrloch einstecken
2. Jack Nut® Blindnietmutter stauchen
3. Jack Nut® Blindnietmutter ist befestigt
4. Zu befestigendes Teil anschrauben

Zur optimalen Verarbeitung von Jack Nut® Blindnietmuttern empfehlen wir das Handwerkzeug JNT2200.

Lieferformen

Gewinde: M4, M5, M6
 Werkstoff: Stahl
 (AISI 1008/1010)
 Oberfläche: 3 - 5 µm verzinkt und passiviert,
 Cr -6 frei, gemäß RoHS

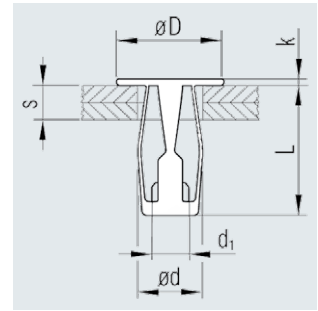


Jack Nut® Blindnietmuttern

Standardkopf

Werkstoff

Stahl, verzinkt



Gewinde d1	Klemmlängenbereich s [mm]	Bohrloch \varnothing [mm]	Schaft \varnothing d [mm]	Kopf \varnothing D [mm]	Kopfhöhe k [mm]	Schaftlänge L [mm]	Artikel-Nr.
M4	0,4 - 4,8	8,4	7,8	11,9	1,9	14,6	331 140 000
	4,8 - 9,5	8,4	7,8	12,2	1,9	21,0	331 142 000
M5	0,4 - 4,8	10,1	9,6	13,5	1,9	16,0	331 150 000
	4,8 - 9,5	10,1	9,6	13,9	1,9	21,6	331 151 000
M6	0,4 - 4,8	11,4	11,1	15,9	1,9	16,3	331 160 000
	4,8 - 9,5	11,4	11,1	15,9	1,9	21,1	331 161 000

Weitere Ausführungen auf Anfrage.

Urheberrecht

Alle Texte, Bilder, technische Unterlagen und sonstige Informationen in diesem Katalog unterliegen dem Urheberrecht der Titgemeyer GmbH & Co. KG. Jegliche Wieder- und Weitergabe, in Kopie oder sonstige Vervielfältigung oder Nutzung ist ohne vorherige Zustimmung der Titgemeyer GmbH & Co. KG nicht gestattet.

Eingetragene Marken

Die Marken BÖRTI, GETO, GETO therm, GETOVAN, GTO, LockBolt, MEGA PORT, plasti van, PLYFIX, POLYSTIC, press-ti, RIEKO, RIV-TI, ROLL-TO, TIBOLT, TIBULB, TIFAS, TILA, TIOS und Titgemeyer sind registrierte Marken und geistiges Eigentum der Titgemeyer GmbH & Co. KG.

Lieferungs- und Zahlungsbedingungen

Lieferungen erfolgen ausschließlich zu unseren Lieferungs- und Zahlungsbedingungen.

Haftungsbeschränkungen

Die in diesem Katalog verzeichneten technischen Daten, Leistungsbeschreibungen, Zeichnungen, Abbildungen, Maße, Gewichte oder sonstige Leistungsdaten sowie Empfehlungen und Hinweise, z. B. zum Einbau der von uns angebotenen Teile, sind nur dann verbindlich, wenn dies ausdrücklich vereinbart wird. Grundsätzlich ist vielmehr der Anwender verpflichtet, im und für den konkreten Einzelfall selbst zu prüfen und zu entscheiden, ob und wie die von uns angebotenen Komponenten verwendet werden können.

Wir haften für Schäden bei Vorsatz,

grober Fahrlässigkeit und Verletzung wesentlicher Vertragspflichten, sowie bei Fehlern zugesicherter Eigenschaften. Darüber hinaus nicht ausdrücklich in diesen Bedingungen zugestandene Schadenersatzansprüche werden bei Kunden, die keine Verbraucher sind ausgeschlossen, in jedem Fall aber bei diesen Kunden, die keine Verbraucher sind, auf die bei Vertragsabschluss voraussehbaren Schäden, sowie der Höhe nach auf den Lieferwert begrenzt. Soweit unsere Haftung ausgeschlossen oder beschränkt ist, gilt dies entsprechend für die persönliche Haftung von Mitarbeitern, gesetzlichen Vertretern und Erfüllungsgehilfen. In allen Fällen grober Fahrlässigkeit durch einfache Erfüllungsgehilfen haften wir gegenüber Kunden, die keine Verbraucher sind, nur auf Ersatz des typischen, vorhersehbaren Schadens. Die gesetzliche Regelung der Beweislast bleibt hiervon unberührt. Die vorstehenden Haftungsbeschränkungen gelten nicht für Ansprüche aus dem ProdHaftG, für Schäden aus der Verletzung von Leben, Körper oder der Gesundheit oder Sachschäden an privat genutzten Gegenständen.

Über uns

Die Titgemeyer Group ist ein führendes Unternehmen für Befestigungstechnik und Fahrzeugbauteile an 17 Standorten Europas. Das Traditionsunternehmen entwickelt, fertigt und vertreibt mehr als 30.000 Befestigungselemente, Werkzeuge und Fahrzeugbauteile – in Serie und auf Kundenwunsch.

Hauptverwaltung

Titgemeyer GmbH & Co. KG
Hannoversche Straße 97
49084 Osnabrück / DE

Postfach 4320
49033 Osnabrück / DE

T +49 541 5822-0
E info@titgemeyer.com
W titgemeyer.com



Vertriebsstandorte

Titgemeyer Austria GmbH
Brunner Straße 77 - 79
1230 Wien / AT

T +43 (0) 1/6 67 90 40 - 0
E sales@titgemeyer.com
W titgemeyer.at

Titgemeyer CZ spol. s r. o.
U Vodárny 1506
397 01 Písek / CZ

T +420 382 2067 - 25
E sales@titgemeyer.com
W titgemeyercz.cz

Titgemeyer Polska sp. z o.o.
Cypriana Bazylika 17
98-200 Sieradz / PL

T +48 (0) 43 828 20 - 15
E sales@titgemeyer.com
W titgemeyer.pl

Titgemeyer Skandinavien A/S
Lunikvej 32
2670 Greve / DK

T +45 4360 0966
E info@titgemeyer.dk
W titgemeyer.dk

Titgemeyer Skandinavien A/S
Box 3218
550 03 Jönköping / SE

T +46 36 128350
E info@titgemeyer.se
W titgemeyer.se

Titgemeyer Skandinavien A/S
Korkeakoulunkatu 7
33720 Tampere / FI

T +358 (0) 400 448 401
E info@titgemeyer.fi
W titgemeyer.fi

Titgemeyer Turkey Baglanti Teknolojileri San. ve Tic. A.S.
Barbaros Mah. Is Merkezi No.1
Kat: 8 D.58
34746 Atasehir, Istanbul / TUR

T +90 (0) 21 66 88 20 - 27
E sales@titgemeyer.com.tr
W titgemeyer.com.tr

Titgemeyer (UK) Limited
A2 Link One Industrial Park
George Henry Road
DY4 7BU Tipton / UK

T +44 (0) 1 21 5 57 97 - 77
E sales@titgemeyer.co.uk
W titgemeyer.co.uk

Produktionsstandorte

Cirteq Limited
'Hayfield' Colne Road,
Glusburn, Keighley,
West Yorkshire, BD20 8QP

T +44 1535 633333
E sales@cirteq.com
W cirteq.com

Titgemeyer Tools & Automation spol s.r.o.
U Vodárny 1506
397 01 Písek / CZ

T +42 382 2067 - 11
E info@rivetec.cz
W rivetec.cz

RIEKO GmbH
Robert-Bosch-Straße 9
72124 Pliezhausen / DE

T +49 7127 9744 - 0
E info@rieko-web.com
W rieko-web.com

**Titgemeyer GmbH & Co. KG
Werk Lotte**
Daimlerstraße 13 - 15
49504 Lotte / DE

T +49 5404 9666 - 0
E info@titgemeyer.com
W titgemeyer.com

TS Gesellschaft für Transport- und Sicherungssysteme mbH
Haßlinghauser Straße 156
58285 Gevelsberg / DE

T +49 541 5822 - 900
E ts@cargocontrol.de
W wir-sind-ladungssicherung.de