

Objednací číslo 99-0105

TC 20

Nýtovací nářadí s kontrolou procesu nýtování (TC) pro usazování jednostranných trhacích nýtů od 2,4 do 5 mm

Rozsah použití:

Průměr nýtu	2,4	3 / 3,2	4	4,8 / 5	6	6,4
Hliník, měď, mosaz	✓	✓	✓	✓		
Ocel	✓	✓	✓	✓		
Nerez	✓	✓	✓	✓		

Náustky v balení:

	✓	✓	✓		
--	---	---	---	--	--

Technické parametry:

Typ	TC 20
Tažná síla	12,5 kN / 6 bar
Pracovní zdvih	15,8 mm
Hmotnost	2,4 kg
Výkon - Síla / Hmotnost	8,12 kN/kg
Výška	274 mm
Délka	362 mm
Spotřeba vzduchu na 1 nýt	2 litry
Spotřeba vzduchu / min	70 litrů / min
Provozní tlak	7 bar
Připojení stlačeného vzduchu	Ø 6 mm (G 1/4")



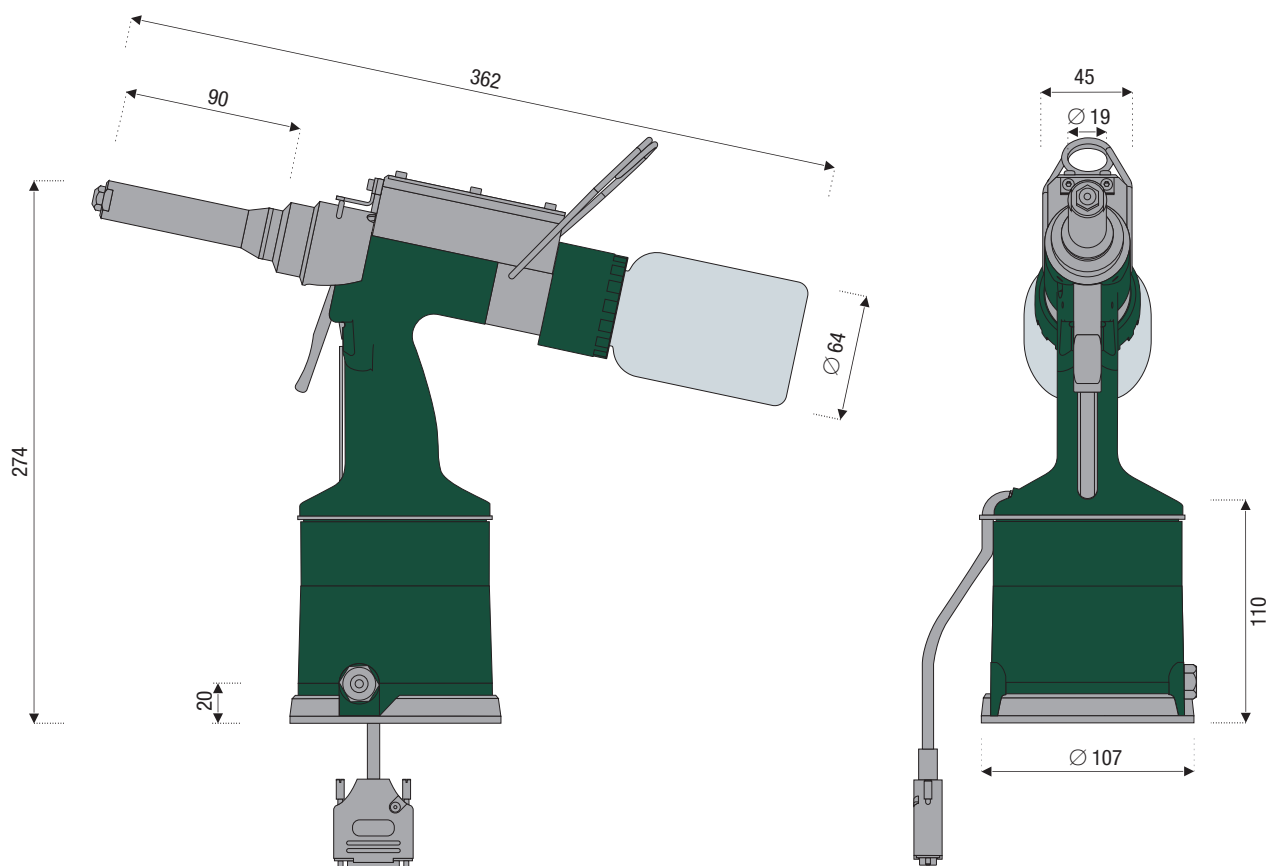
Charakteristika nářadí:

- integrovaný patentovaný systém kontroly nýtovacího procesu Tios Control (TC), který spolu s vyhodnocovací jednotkou KRB zajišťuje efektivní nástroj pro sledování a vyhodnocení procesu nýtování

TC systém dokáže rozpoznat:

- absenci nýtu
- nýt neodpovídající zadání
- poškozený nebo vadný nýt
- absenci spojovaných materiálů
- změnu kvality předvrtaných otvorů pro nýty
- špatné usazení nýtu do materiálů
- špatné usazení spojovaných materiálů
- poškození nebo vadnou funkci nýtovacího zařízení
- čip pro automatické nastavení hodnot ve vyhodnocovacím zařízení
- úsporné automatické odsávání - aktivace při uchopení
- malá hlučnost
- malé nároky na údržbu
- jednoduchá obsluha
- velký rozsah dalšího vybavení
- ergonomická rukojeť - dobře padnoucí do ruky
- nízká hodnota přenášených vibrací
- otočný kloubový vzduchový přípoj
- přívod tlakového vzduchu volitelně zprava nebo zleva, čímž lze nářadí snadno upravit pro praváka nebo leváka
- závěs
- náhradní náustky ve dně nářadí
- bezpečnostní přetlakový ventil
- spolehlivost





Standardní příslušenství:

Popis	Objednací číslo
Náustek 4	87-0022
Náustek 4,8/5	87-0023
Náustek 6	87-0024
Náustek 6,4	87-0025
Sada čelistí	87-0051
Sběrná nádobka	87-0287
Otočný vzduchový přípoj	87-0281
Souprava na doplňování oleje	87-0187

Volitelné příslušenství:

Popis	Objednací číslo
Hydraulický olej do náradí / 1 litr	87-0188
KRB 010	99-0147
Propojovací kabel 3 m	87-0295